

Sistemas de protección de paredes Koroseal Guardasillas BW80 Korowood™ con protector contra golpes C400

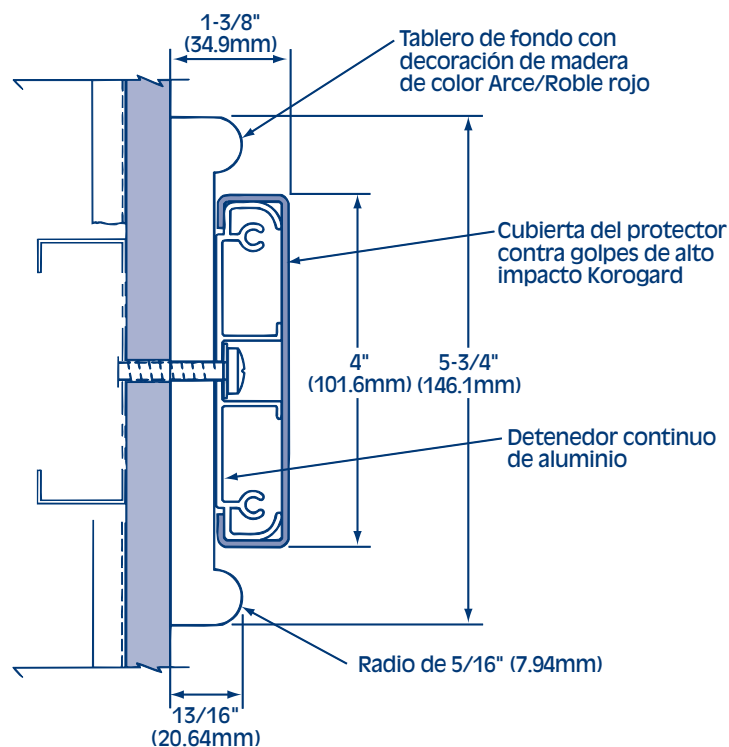
Instrucciones de instalación

Página #1

Requisitos de calificación del instalador: Se recomienda que la instalación de los guardasillas **KOROWOOD** sea realizada sólo por aquellas personas que tengan experiencia en trabajos con productos terminados de madera fina.

Equipos de instalación recomendados: Sierra de brazo radial o caja de ingletes con sierra eléctrica, con hoja de 80 a 100 dientes afilados curvos de bisel alternativo con punta de carburo de 12" (304.8 mm), cortador de pastillas de madera eléctrico, cinta métrica, nivel, cordel entizado, cuchilla de uso general, taladro, brocas, destornillador, bloque de lija, pegamento para madera, marcador deble, paño para limpiar, y accesorios de montaje adecuados de 1/4" x 5" (6.35 mm x 127.0 mm).

1. Sitúe e instale el guardasillas **KOROGARD®** según los planos arquitectónicos y las especificaciones. Cuando sea necesario, se deberán utilizar los planos de taller **KOROGARD** junto con estos documentos.
2. Organice el trabajo a realizar, incluyendo todas las piezas, a lo largo de la base de la pared. Compruebe que el material no se haya dañado durante la transportación y/o la manipulación en el sitio de montaje.
3. Trace una línea en la posición adecuada, con un cordel entizado, a lo largo de la pared para garantizar que el montaje quede correctamente nivelado. Debe calcularse la altura de la línea de tiza para que quede en la parte inferior de la decoración de madera y del detenedor de aluminio.
NOTA: Es posible que la línea de tiza pueda verse después de realizada la instalación y que sea necesario quitarla durante la limpieza.
4. Mida la pared y calcule que la longitud del pasamanos con decoración de madera sea igual a la dimensión de la pared menos 2" (50.8mm).
NOTA: Al calcular la longitud, incluya la longitud de las piezas de madera de los extremos.
5. Utilizando una cortadora de pastillas de madera, ajuste la hoja para pastillas de madera No. 20 y haga dos ranuras en las piezas de los extremos y en el pasamanos con decoración de madera. Utilizando pegamento para madera (suministrado por el montador), pegue las pastillas de madera No. 20 (suministradas por **KOROGARD**) en los extremos y monte a modo de prueba las piezas contiguas para garantizar un ajuste adecuado. Si el ajuste es correcto, asegúrese de que las superficies a pegar estén limpias y sin terminar (lijelas si fuera necesario) y pegue las piezas contiguas, alineándolas con cuidado. Deje que el pegamento se seque y limpie el exceso de pegamento que salga de las uniones, con un paño humedecido en agua. Siempre que sea posible, una las piezas antes de montarlas en la superficie.



MODELO BW80

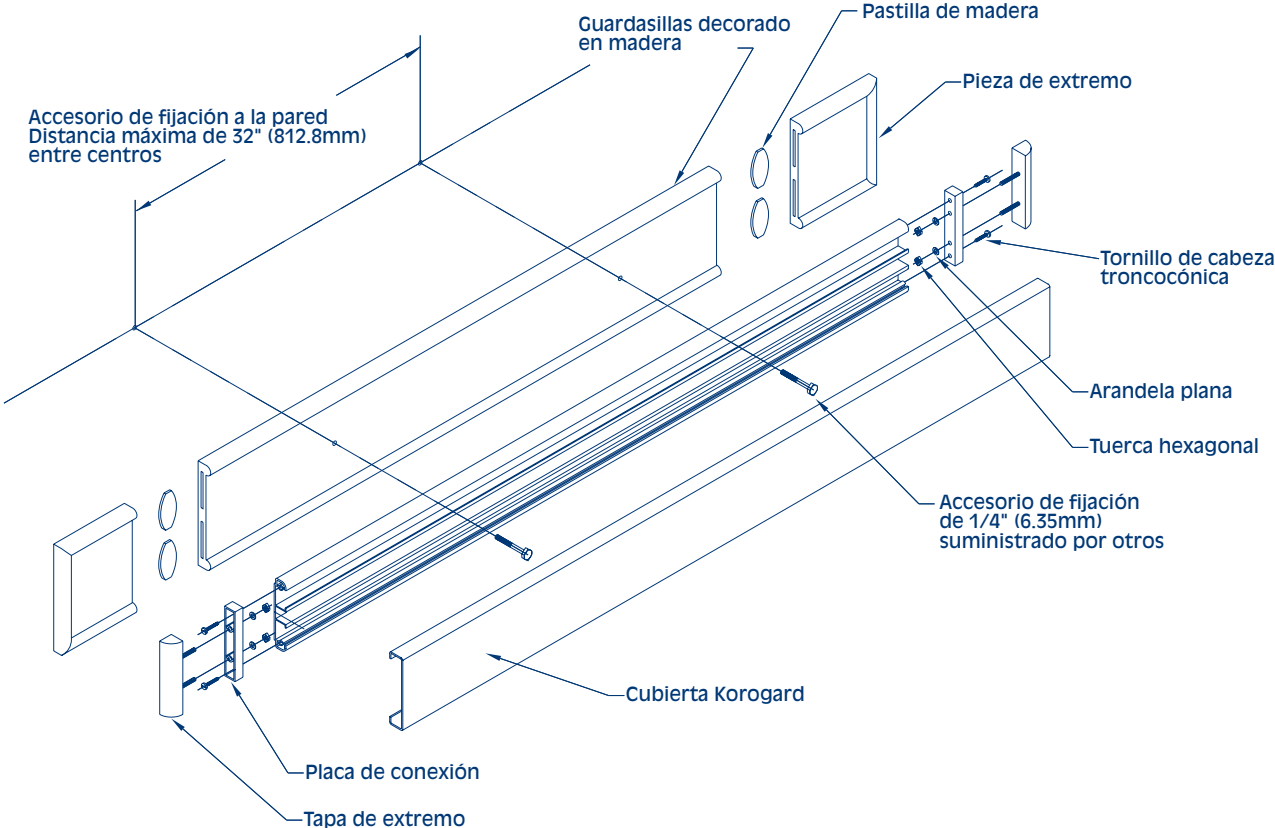
Sistemas de protección de paredes Koroseal Guardasillas BW80 Korowood™ con protector contra golpes C400 Instrucciones de instalación

6. Mida la superficie interior donde asienta el protector contra golpes de 4" (101.6mm) y reste 4" (101.6mm). Use esta dimensión como medida para cortar el detenedor de aluminio.
NOTA: Si el detenedor de aluminio ha sido suministrado en tiras de longitud estándar, será necesario cortarlo. Calcule la holgura necesaria para las jambas de las puertas, las esquinas, etc. (consulte la página No. 2) y corte el detenedor a la medida correcta. Taladre orificios de un tamaño adecuado en el centro del detenedor, 3" (76.2 mm) hacia adentro, desde cada uno de los extremos, y todas las distancias intermedias no deberán ser mayores de 32" (812.8 mm) de centro a centro. Marque la posición de los orificios en el guardasillas con decoración de madera, y luego marque la posición de los orificios en la pared.
7. Fije las placas de conexión a los extremos del detenedor utilizando tornillos de cabeza troncocónica de 1" (25.4 mm).
8. Fije las tapas de los extremos con arandelas planas y tuercas de chapa, según sea necesario.
9. Monte el conjunto en la pared, utilizando accesorios de fijación apropiados (no incluidos). Apriételo bien.
NOTA: Antes de instalar la cubierta **KOROGARD**®, cerciórese de que todos los accesorios de fijación estén bien apretados y debidamente montados.
10. Mantenga la cubierta **KOROGARD** inclinada y coloque la parte superior de la cubierta detrás de la parte superior del detenedor. Asegúrese de que la cubierta esté situada en la posición correcta, y monte la cubierta **KOROGARD** en el detenedor de aluminio, colocando las manos hacia abajo y haciendo presión con el talón de ambas manos para empujarla hacia el detenedor. Prosiga de la misma manera a todo lo largo de la cubierta hasta que la misma quede instalada correctamente.
NOTE: Si la cubierta **KOROGARD** fue suministrada en tiras de longitud estándar, será necesario cortarla en el sitio. Calcule la distancia que hay entre el interior de las tapas de los extremos. Se recomienda cortar la cubierta **KOROGARD** ligeramente sobremedida para lograr una alineación correcta entre las tapas de los extremos.
11. Limpie el guardasillas **KOROWOOD** con un paño humedecido con agua. Utilice el Kit de retoque **KOROWOOD** que se suministra para reparar la madera coloreada, en aquellos lugares donde se hayan producido averías menores o caído manchas durante la manipulación y el montaje. No se suministran Kits de retoque para los guardasillas con acabado de "barniz transparente". Utilice un barniz de "poliuretano satinado" marca MINWAX, o algún similar, para recubrir las reparaciones que se hagan en todos los acabados.
12. Si tiene alguna duda durante la instalación, llame al representante **KOROGARD** de su localidad.



800-628-0449 • www.korogard.com • Division 10 26 00

Sistemas de protección de paredes Koroseal Guardasillas BW80 Korowood™ con protector contra golpes C400 Instrucciones de instalación

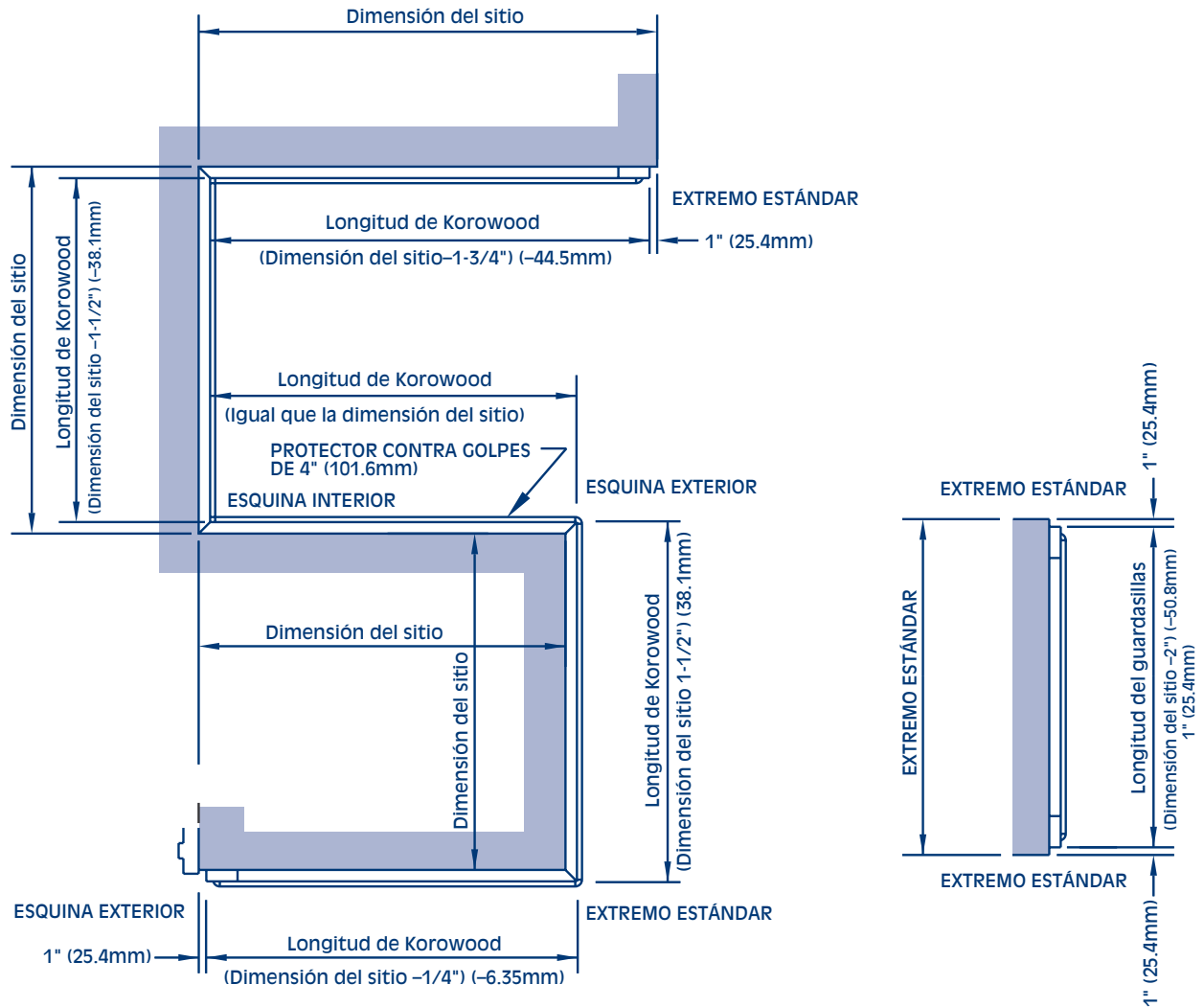


PLANO DE ENSAMBLAJE

Sistemas de protección de paredes Koroseal

Guardasillas BW80 Korowood™ con protector contra golpes C400

Instrucciones de instalación



800-628-0449 • www.korogard.com • Division 10 26 00