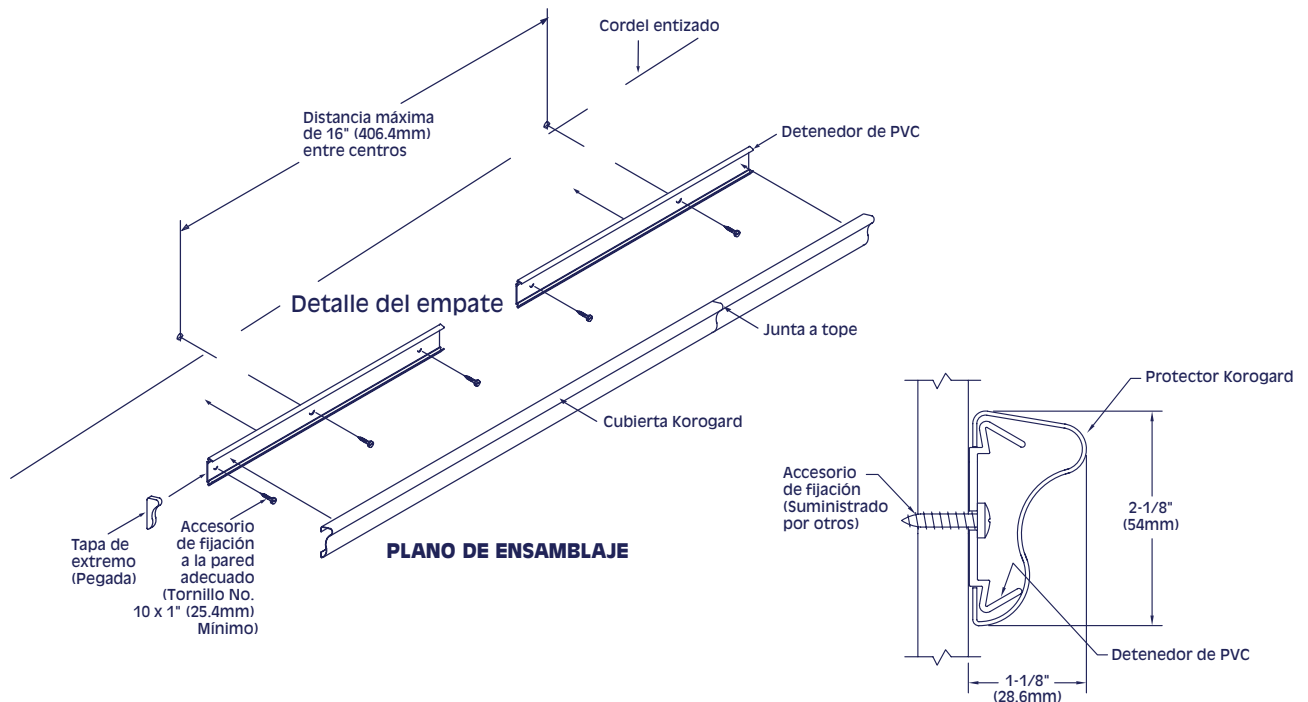


Sistemas de protección de paredes Koroseal

Guardasillas CH20

Instrucciones de instalación

1. Sitúe e instale el Guardasillas **KOROGARD®** según los planos arquitectónicos y las especificaciones. Cuando sea necesario, se deberán utilizar los planos de taller **KOROGARD** junto con estos documentos.
2. Organice el trabajo a realizar, incluyendo todas las piezas de los componentes, a lo largo de la base de la superficie (pared). Compruebe que el material no se haya dañado durante la transportación y/o la manipulación en el sitio de montaje.
3. Trace una línea en la posición adecuada, con un cordel entizado, en la superficie para garantizar que el montaje quede correctamente nivelado. Debe calcularse la altura de la línea de tiza para que quede en la línea de centro de los accesorios de fijación a la pared.
4. Seleccione en la pared la ubicación de los extremos del Guardasillas. Marque el detenedor y córtelo a la medida adecuada. Taladre en el lugar los orificios del tamaño adecuado a lo largo del centro del detenedor 3/4" (19.1 mm) hacia adentro, desde cada uno de los extremos (para la brida de la tapa del extremo y el detenedor) y en los lugares intermedios a lo largo del detenedor sin excederse de 16" (406.4 mm) de distancia de centro a centro.
5. Coloque el detenedor en la posición adecuada sobre la línea de tiza y fíjelo a la pared con los accesorios de fijación apropiados (no incluidos). **NOTA: Antes de instalar la cubierta KOROGARD, cerciórese de que todos los accesorios de fijación estén bien apretados y debidamente montados.**
6. Se recomienda cortar la cubierta a un tamaño un poco más grande para que quede ajustado en las tapas. Corte la cubierta **KOROGARD** de manera limpia y a escuadra a la longitud apropiada.
7. Mantenga la cubierta **KOROGARD** inclinada y coloque la parte superior de la cubierta detrás de la parte superior del detenedor. Asegúrese de que la cubierta esté situada en la posición correcta y monte la cubierta **KOROGARD** en el detenedor de PVC colocando las manos hacia abajo y haciendo presión con el talón de ambas manos para empujar la cubierta hacia el detenedor. Prosiga de la misma manera a todo lo largo de la cubierta hasta que la misma quede instalada correctamente.
8. Aplique adhesivo de construcción (no incluido) al reborde interior de la tapa de extremo y móntelo en el extremo del protector. Quite el exceso de adhesivo.
9. Si tiene alguna duda durante la instalación, llame al representante de **KOROGARD** de su localidad.



800-628-0449 • www.korogard.com • Division 10 26 00