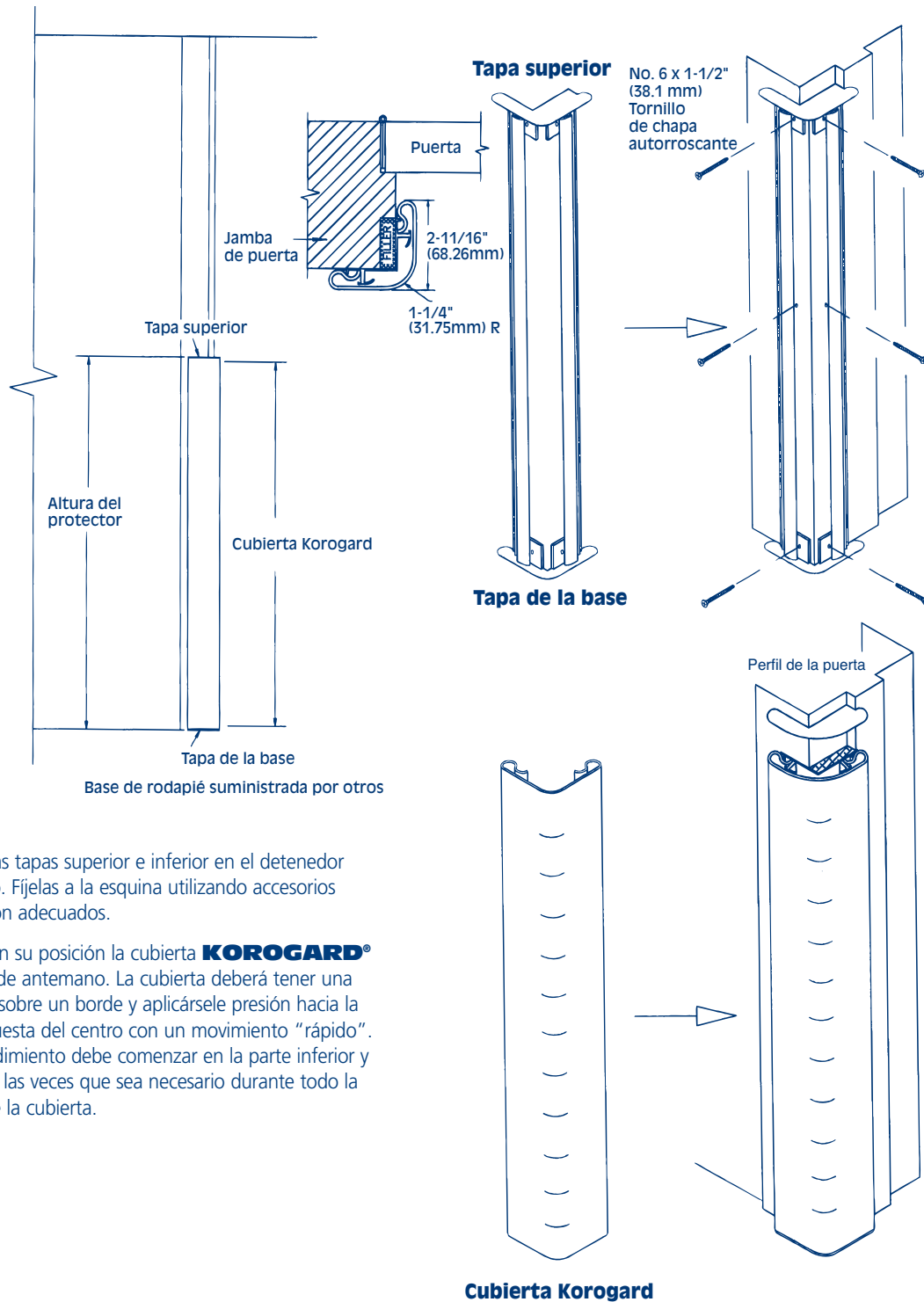


Sistemas de protección de paredes Koroseal

Protector de marco de puerta F360

Instrucciones de instalación



1. Inserte las tapas superior e inferior en el detenedor continuo. Fíjelas a la esquina utilizando accesorios de fijación adecuados.
2. Monte en su posición la cubierta **KOROGARD®** cortada de antemano. La cubierta deberá tener una pestaña sobre un borde y aplicársele presión hacia la pata opuesta del centro con un movimiento "rápido". El procedimiento debe comenzar en la parte inferior y repetirse las veces que sea necesario durante todo la altura de la cubierta.



800-628-0449 • www.korogard.com • Division 10 26 00