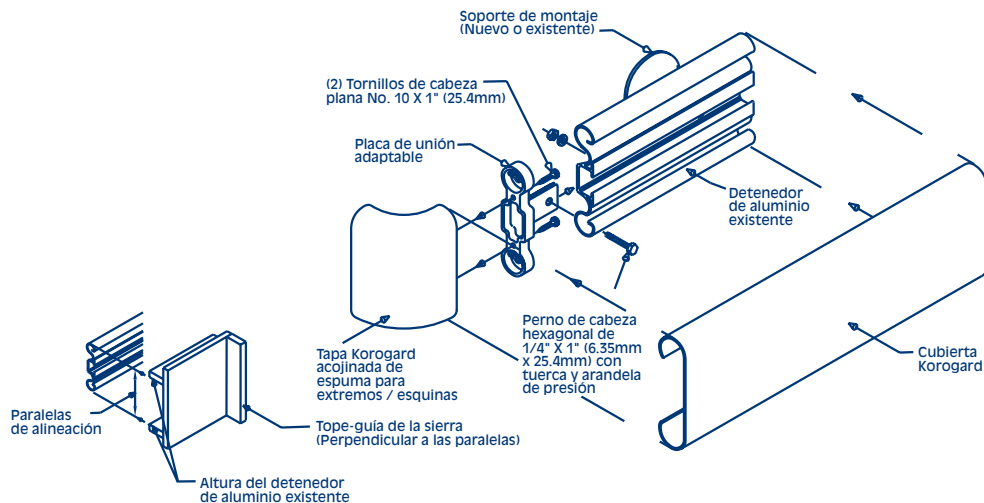


Sistemas de protección de paredes Koroseal

Componentes de pasamanos modificados de la Serie H100 para los modelos de pasamanos 800/855 y 850

Instrucciones de instalación

1. Sitúe el pasamanos actual de acuerdo con el alcance de suministro del proyecto.
2. Organice el trabajo a realizar, incluyendo todas las piezas, a lo largo de la base de la pared. Compruebe que el material no se haya dañado durante la transportación y/o la manipulación en el sitio de montaje.
3. Desmonte y quite el material actual que se desea reemplazar.
4. Si se van a dejar colocados los soportes de montaje y se van a pintar de un color nuevo, hágalo ahora.
5. En los lugares en que se van a reemplazar las tapas de esquina exteriores, será necesario cortar el detenedor de aluminio existente para poder instalar la nueva tapa de esquina. Rebaje 1/8" (3.18 mm) de cada uno de los dos extremos del detenedor, asegurándose de que se corten a escuadra.
NOTA: En los reemplazos de la tapa de extremo, la longitud total del pasamanos aumentará ligeramente, pero no será necesario hacer un ajuste a menos que haya interferencia. Si esto sucede, corte el detenedor según sea necesario.
6. Fije las placas de unión adaptables a las tapas de los extremos y de las esquinas con tornillos No. 10 x 1" (25.4 mm).
7. Monte previamente el extremo ensamblado y las tapas de esquina al detenedor de aluminio existente, marque el detenedor y taladre con brocas de 9/32" (7.15 mm) de diámetro, y monte las tapas con pernos de cabeza hexagonal de 1/4" x 1" (6.35 mm x 25.4 mm), arandelas, arandelas de presión y tuercas.
8. Si se ha quitado de la pared el detenedor de aluminio, vuelva a montar el conjunto a la pared utilizando accesorios de fijación adecuados. Apriételo bien.
NOTA: Antes de instalar la cubierta KOROGARD®, cerciórese de que todos los accesorios de fijación (nuevos o viejos) estén bien apretados y debidamente montados.
9. Si la cubierta **KOROGARD** fue suministrada en tiras de longitud estándar, será necesario cortarla en el sitio. Calcule la distancia que hay entre el interior de las tapas. Se recomienda cortar la cubierta **KOROGARD** ligeramente sobremedida para lograr una alineación correcta entre las tapas de los extremos.
10. Mantenga la cubierta **KOROGARD** inclinada y coloque la parte superior de la cubierta detrás de la parte superior del detenedor. Asegúrese de que la cubierta esté situada en la posición correcta y monte a presión la cubierta **KOROGARD** en el detenedor de aluminio colocando las manos hacia abajo y haciendo presión con el talón de ambas manos para empujar la cubierta hacia el detenedor. Pro siga de la misma manera a todo lo largo de la cubierta hasta que la misma quede instalada correctamente.



CORTE DEL DETENEDOR SUGERIDO JIG

Construya en el sitio para garantizar cortes a escuadra — Vea el paso No. 5



KOROGARD®
WALL PROTECTION SYSTEMS

800-628-0449 • www.korogard.com • Division 10 26 00