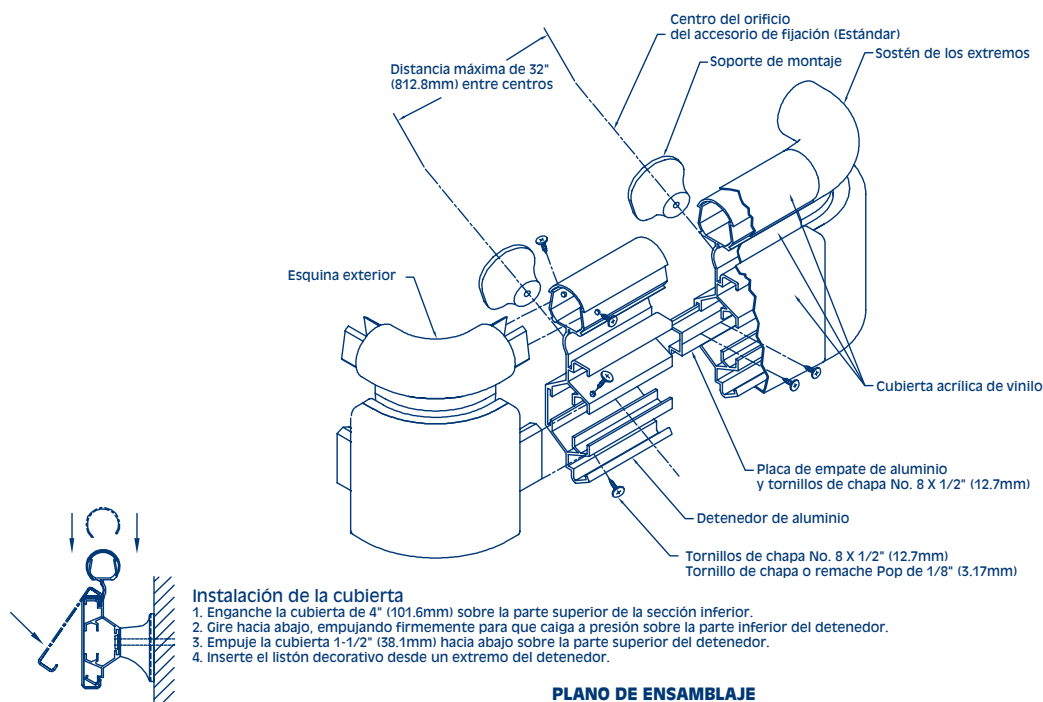


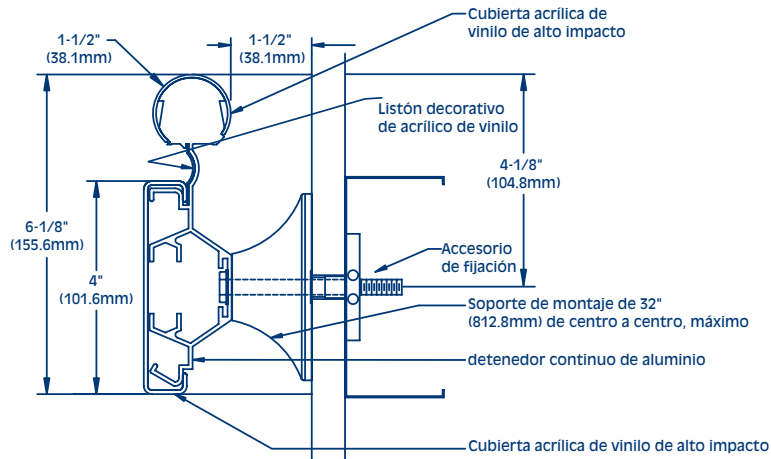
# Sistemas de protección de paredes Koroseal Pasamanos H600

## Instrucciones de instalación

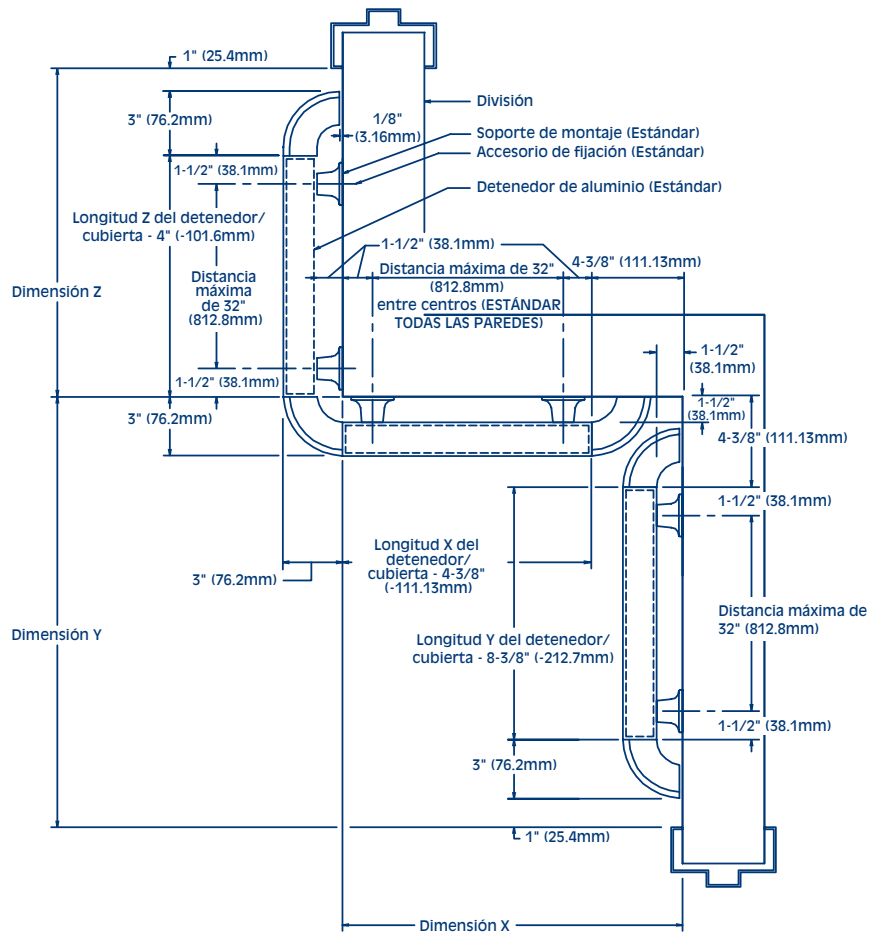
1. Sitúe e instale el pasamanos **KOROGARD®** según los planos arquitectónicos y las especificaciones. Cuando sea necesario, se deberán utilizar los planos de taller **KOROGARD** junto con estos documentos.
2. Organice el trabajo a realizar, incluyendo todas las piezas, a lo largo de la base de la pared. Compruebe que el material no se haya dañado durante la transportación y/o la manipulación en el sitio de montaje.
3. Trace una línea en la posición adecuada, con un cordel entizado, a lo largo de la pared para garantizar que el montaje quede correctamente nivelado. Debe calcularse la altura de la línea de tiza para que quede en la línea de centro de los accesorios de fijación a la pared de los soportes de montaje.
4. Coloque el detenedor en la posición correcta sobre el cordel entizado y marque los lugares de los orificios utilizando brocas del tamaño correcto para los accesorios de fijación.  
**NOTA: Si el detenedor de aluminio ha sido suministrado en tiras de longitud estándar, será necesario cortarlo en el sitio. Determine la holgura necesaria para las jambas de las puertas, las condiciones de las esquinas, etc. (vea el dorso de la página) y corte el detenedor a la medida correcta. Taladre orificios de 9/32" (7.14 mm) en la marca de identificación en el detenedor 3" (76.2 mm) hacia dentro, desde cada uno de los extremos, y todas las distancias intermedias no deberán ser mayores de 32" (812.8 mm) de centro a centro.**
5. Inserte las lengüetas en los sostenes y las esquinas en los detenedores, sosténgalas con abrazaderas en su lugar, y fíjelas con los tornillos de chapa No. 8 x 1/2" (12.7 mm) o con remaches pop de 1/8" (3.7 mm) suministrados por el fabricante.
6. Ensamble los detenedores. Una las longitudes contiguas del detenedor, si tiene que hacer algún empate, utilizando las uniones y tornillos suministrados por el fabricante; apriételes bien para lograr una unión perfecta.
7. Monte el conjunto a la pared utilizando accesorios de fijación de 1/4" x 4" (6.35 mm x 101.6 mm) (no incluidos). Pase el accesorio de fijación a través del detenedor y el soporte de montaje. Fíjelo y páselo a través de la pared. Apriétele bien.  
**NOTA: Antes de instalar la cubierta KOROGARD, cerciórese de que todos los accesorios de fijación estén bien apretados y debidamente montados.**
8. Monte la cubierta. Ubique cuidadosamente las juntas de la cubierta, de manera que no queden directamente sobre los empates del detenedor, ya que esto puede crear una alineación incorrecta de los tramos de cubierta contiguos. Mida las longitudes de las cubiertas y córtelas para montarlas entre los sostenes y las esquinas exactamente. Utilice las longitudes más largas desde el punto de vista práctico para reducir al mínimo la cantidad de juntas. No alinee las juntas de la cubierta directamente sobre las juntas del detenedor. Fije las longitudes de cubierta al detenedor enganchando una cubierta cuadrada de 4" (101.6 mm) sobre la parte superior del detenedor y colóquela presionando sobre la parte inferior del detenedor, empujando un tramo de 1-1/2" (38.1 mm) de cubierta redonda hacia abajo sobre la parte superior del detenedor, y deslizando las longitudes de listón decorativo hacia adentro hacia la ranura del detenedor desde un extremo. Empate todas las juntas bien y que queden apretadas.
9. Si tiene alguna duda durante la instalación, llame al representante de **KOROGARD** de su localidad.  
**NOTA: Si la cubierta KOROGARD fue suministrada en tiras de longitud estándar, será necesario cortarla en el sitio. Calcule la distancia que hay entre el interior de las tapas. Se recomienda cortar la cubierta KOROGARD ligeramente sobremedida para lograr una alineación correcta entre las tapas de los extremos.**



# Dimensiones de instalación del pasamanos H600



## MODELO H600



**KOROGARD®**  
WALL PROTECTION SYSTEMS

800-628-0449 • [www.korogard.com](http://www.korogard.com) • Division 10 26 00